

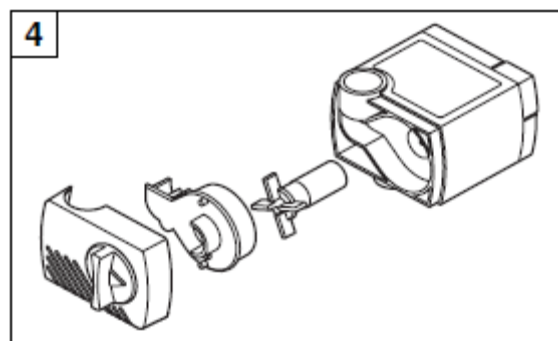
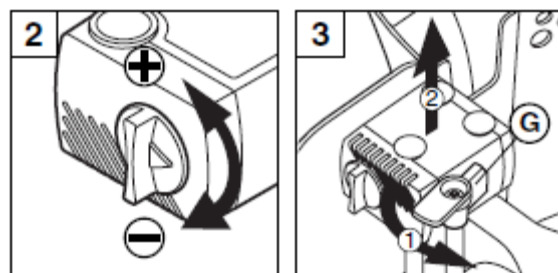
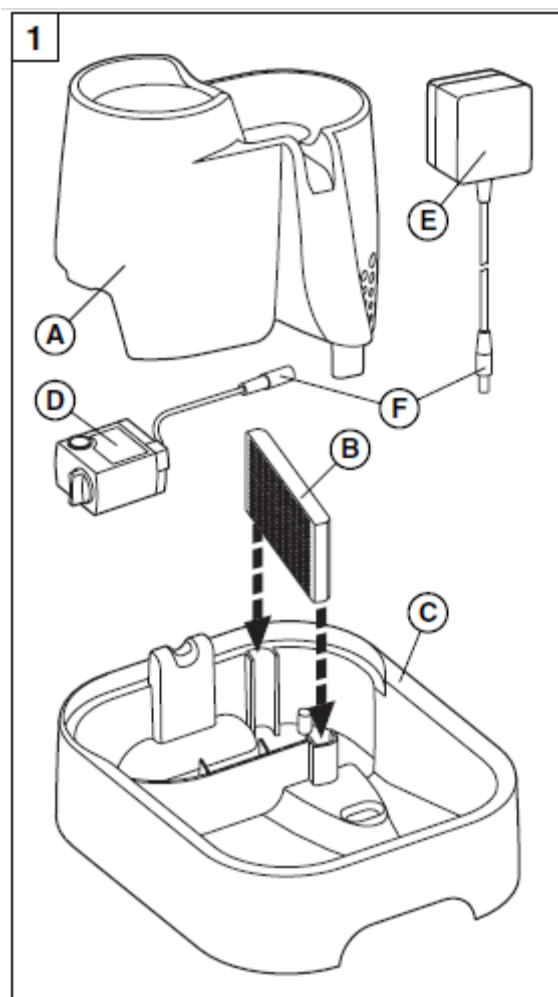
Cat Mate pítko pro domácí zvířata

Důležité – prosíme o pročtení ještě před uvedením pítka do provozu!

Návod k obsluze

Bezpečnostní pokyny

- * Nenechávejte pítko vyschnout!
- * Před rozebráním nebo čištěním pítka vždy vytáhněte zástrčku ze zásuvky.
 - * Používejte jen ve vnitřních prostorech.
- * Pokud je přípojovací kabel poškozen nebo pokud pumpa nefunguje, vyjměte zástrčku ze zásuvky.
 - * Zabraňte namočení konektoru nebo transformátoru.
- * Zajistěte, aby s pítkem nemohly nevhodně manipulovat děti a též domácí zvířata.
 - * Pravidelně kontrolujte provoz produktu.



A. ZPROVOZNĚNÍ

1. Horní kryt (A) oddělte tak, jak ukazuje obr. 1 a průtok (obr. 2) nastavte podle potřeby. UPOZORNĚNÍ: Doporučujeme nastavit střední hodnotu průtoku. Při nižším průtoku dochází k menší ztrátě vody vypařováním. Při vyšší hodnotě průtoku je zase voda lépe ochlazována; navíc tak může být pítko zajímavější pro Vaše zvířátko.

2. Filtrační součástku (B) omyjte v tekoucí vodě, tím dojde k odstranění případných nánosů dřevouhelného prachu.

3. Horní kryt (A) znovu nasadíte a dbejte přitom toho, aby dobře a pevně seděl. Spodní díl (C) naplníte vodou až po místo vyznačené jako "MAX". Zapojte konektor do transformátoru (E) a ten dejte do síťové zásuvky.

4. Zanedlouho začne voda cirkulovat. Spodní díl (C) můžete podle potřeby dolévat vodou ze džbánu tak, aby hladina dosahovala úrovně "MAX". **DOHLÉDNĚTE, ABY HLADINA VODY NIKDY NEKLESLA POD ÚROVEŇ VYZNAČENOU JAKO "MIN"!**

B. ČIŠTĚNÍ

Vytáhněte konektor z transformátoru.

Horní kryt (A) a filtrační součástku (B) odejměte, jak ukazuje obr. 1. Vyjměte pumpu (D), jak vidíte na obr. 3 - a sice otočením uzávěru (G) o 90 stupňů a pak vytažením pumpy ve směru šipky "2". Kabel opatrně vyjměte z krytu (A). Spodní díl i horní kryt (A/C) můžete umýt v myčce.

C. ÚDRŽBA

Doporučuje se **MĚNIT VODU V PÍTKU JEDNOU TÝDNĚ**, aby se předešlo usazování vodního kamene. Výměnu vody provedete tak, že rozpojíte části konektoru (F) a odejmete horní kryt (A). Vylijete a vyklepete starou vodu a následně pítko opět složíte. Po naplnění vodou spojte konektory.

Pokud pítko používá jedna kočička, doporučuje se měnit filtr jednou za měsíc. Pokud je pítko používáno dvěma a více kočkami, může být vhodné měnit filtry častěji kvůli předejití ucpávání filtru. **UCPÁNÍ FILTRU MÁ ZA NÁSLEDEK NEDOSTATEČNÝ VÝKON A RYCHLEJŠÍ OPOTŘEBOVÁNÍ PUMPY.**

D. PORUCHY

* Pumpa nečerpá vodu nebo "škytá":

⑩ Po prvním zapnutí, po vyčištění atp. počkejte několik minut, až se pumpa vypořádá s uzavřeným vzduchem.

⑩ Ujistěte se, že hladina vody je na stavu "MAX" a filtr je ještě v pořádku (není ještě třeba jej měnit)

⑩ Pumpu je třeba udržovat. Vyjměte ji, jak ukazuje obr. 3, rozložte ji podle obr. 4 a starým zubním kartáčkem nebo podobným předmětem pečlivě odstraňte cizí tělíčka a usazeniny. Poté pumpu můžete zase složit.

⑩ Pumpu vraťte na místo.

* Zvíře nechce pítko používat

⑩ Většinu domácích zvířat tekoucí voda přitahuje. Přesto může občas nějakou dobu trvat, než na nové pítko přivyknou. Pro snadnější přivyknutí může pomoci nechat pítko zpočátku vypnuté. Některá zvířata mohou odrazovat nečistoty ve vodě. Tento problém by však měl díky filtru během jednoho nebo dvou dnů zmizet. Dbejte na to, aby Vaše zvíře nikdy nemělo nedostatek vody.

* Velké ztráty vody při odpařování

⑩ Nastavte pumpu na minimální průtok (odstavec A.1.).

